



◆ 小型軽量で移動が簡単。

運搬用取っ手付きで、簡単に移動が可能です。

◆ 最大磁場 0.4T。

小型軽量でも最大磁場 0.4T を発生。

◆ 広範囲な磁場均一性。

NMR 各種実験、ホール素子の校正等に使える広い磁場均一性が確保されています。

◆ 水冷冷却等が不要。

十分な熱容量がありますので水冷冷却は不要です。

特徴

- ◇ 広い発生磁界強度・・・～0.3T
- ◇ ポールピースギャップ・・・25mm
- ◇ ポールピース径・・・50φ（先端 42φ に絞り）

製品構成

- 1 EM-25030C 型本体
- 2 電源接続用ケーブル
- 3 取り扱い説明書、試験成績書

* 本機は予告無く仕様を変更することがあります。

定価 ¥490,000 (¥539,000 税込み)



株式会社 **エコー電子**

Echo Electronics Co., Ltd

<http://echo-denshi.co.jp>

E-mail info@echo-denshi.co.jp

〒353-0007 埼玉県志木市柏町 4-8-41
TEL (048)475 0771 (代表)
FAX (048)475 1295

EM-25030C 型

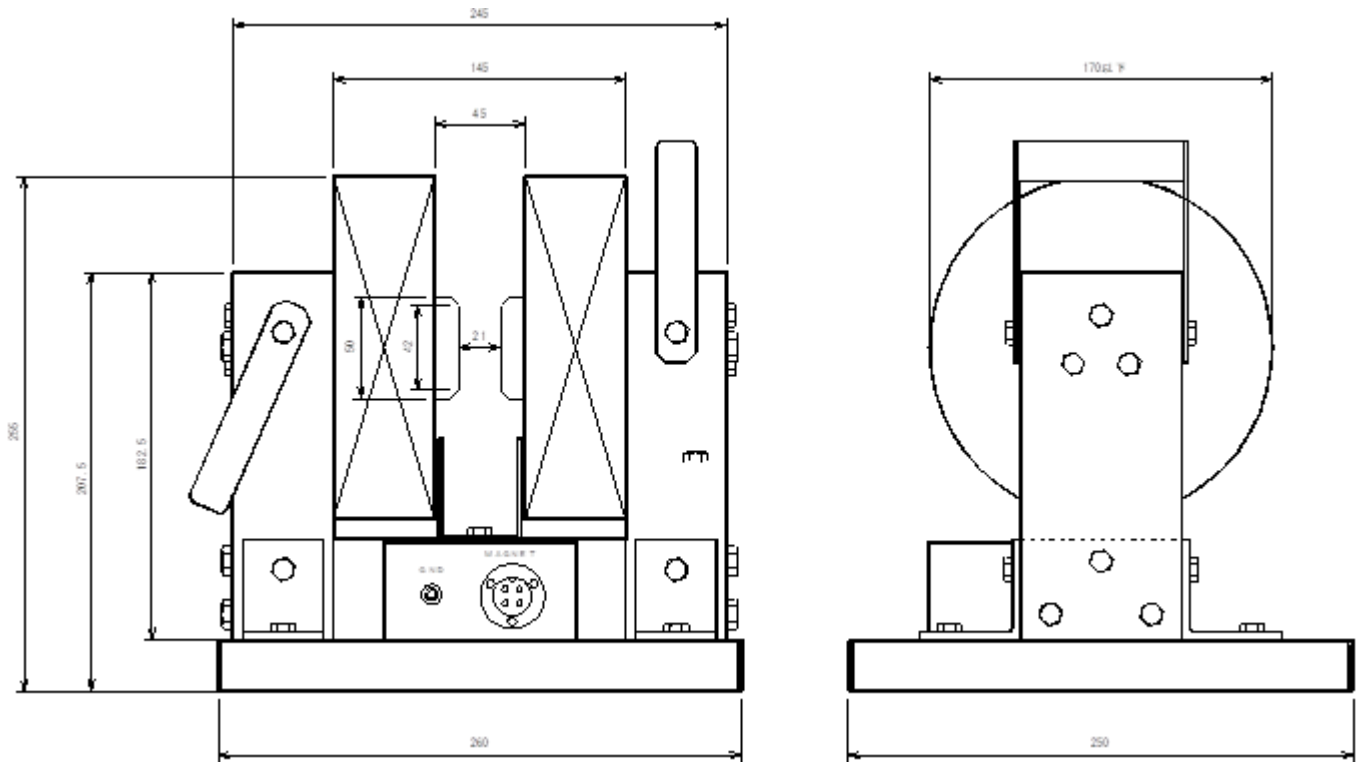
小型電磁石

性能

発生磁場範囲	* ~ 0.3T
ポールピースギャップ	* 25mm
ポールピース直径	* 50φ(先端直径 42φ)
本体外形寸法	* 255(H)× 260(W)× 250(D)
励磁コイル抵抗	* 20Ω

最大励磁電流	* 2A
冷却方式	* 自然空冷
重量	* 約 35kg

寸法図



その他の主な電磁石

EM-15055	最大磁場 0.05T	磁極直径 100mm	磁極間隙 15mm	自然空冷
EM-40050	最大磁場 0.5T	磁極直径 100mm	磁極間隙 40mm	水冷
EM-20100	最大磁場 0.4T	磁極直径 100mm	磁極間隙 46mm	水冷

定価 ¥490,000 (¥539,000 税込み)



株式会社 **エコー電子**
Echo Electronics Co., Ltd

http://echo-denshi.co.jp
E-mail info@echo-denshi.co.jp

〒353-0007 埼玉県志木市柏町 4-8-41
TEL (048)475 0771 (代表)
FAX (048)475 1295