

EM-300 型 EM-400 型 EM-800 型 電源部内蔵型 小型電磁石



◆ 電源部を内蔵しています。

電源内蔵型なので、これだけで磁場を発生できます。

◆ 最大磁場 0.3T、0.4T、0.8T の 3 機種。

ポールピースギャップの違いで 3 種類の最大磁場。

◆ 広範囲な磁場均一性。

NMR 各種実験、ホール素子の校正等に使える広い磁場均一性が確保されています。

◆ 小型で持ち運びが可能です。

電磁石電源と電磁石が一体化されていても重量約 25kg と小型軽量です。持ち運んで現場でのホール素子校正等が行えます。

◆ 水冷冷却等が不要。

十分な熱容量がありますので水冷冷却は不要です。異常加熱時には内部温度センサーで自動的にカットオフされる安全装置付きです。

◆ 外部からコントロールが可能。

0~+10V を入力することで外部からの磁場強度コントロールが可能です。

特徴

- ◇ 広い発生磁界強度・・・～0.3T (EM-300 型) ～0.4T (EM-400 型) ～0.8T (EM-800 型)
- ◇ 2 種類のポールピースギャップ・・・19mm (EM-300 型) 12mm (EM-400 型) 6mm (EM-800 型)
- ◇ 広い高均一度範囲・・・中心部にて 30 μ T / X・Y・Z 5mm の範囲
- ◇ 電流値設定・・・10 回転マルチダイヤル FINE ポリウム
- ◇ 電流値直読・・・4 桁、高輝度 LED 表示

製品構成

1. EM-300 型、EM-400 型、EM-800 型本体
2. AC ケーブル
3. 取り扱い説明書、試験成績書

定価 各マグネット共 ¥400,000 (¥440,000 税込み)



EM-300 型 EM-400 型 EM-800 型

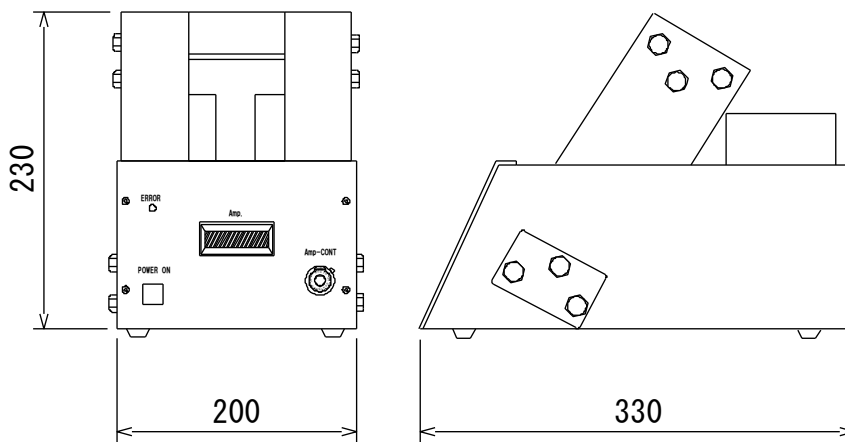
電源部内蔵

小型電磁石

〒353-0007 埼玉県志木市柏町 4-8-41
TEL (048)475 0771 (代表)
FAX (048)475 1295

性 能

発生磁場範囲	* 0.03 ~ 0.3T (EM-300)
	* 0.035 ~ 0.4T (EM-400)
	* 0.07 ~ 0.8T (EM-800)
ポールピースギャップ	* 19mm (EM-300)
	* 12mm (EM-400)
	* 6mm (EM-800)
高均一度範囲	* $30 \mu T / X \cdot Y \cdot Z$ 5mm の範囲
設定電流	* 0 ~ 1.5A
外部入力	* 0 ~ +10V
ポールピース直径	* 80mm (800 型は先端を 直径で 10mm 絞り)
本体外形寸法	* 230(H) × 200(W) × 330(D)
所要電源	* AC 100V 50/60Hz
冷却方式	* 自然空冷
重量	* 約 26kg



その他の主な電磁石

EM-15055	最大磁場	0.05T	磁極直径	100mm	磁極間隙	15mm	自然空冷
EM-40050	最大磁場	0.5T	磁極直径	100mm	磁極間隙	40mm	水冷
EM-20100	最大磁場	0.4T	磁極直径	100mm	磁極間隙	46mm	水冷



株式会社 **エコー電子**

Echo Electronics Co., Ltd

<http://echo-denshi.co.jp>

E-mail info@echo-denshi.co.jp

〒353-0007 埼玉県志木市柏町 4-8-41

TEL (048)475 0771 (代表)

FAX (048)475 1295