

EFM-3000AZ

遠隔操作用 NMR磁場測定器

◆ NMR（核磁気共鳴）を利用。

NMR 信号を検出し、高精度計測を実現しました。

◆ 1プローブで広範囲に計測。

1本のプローブで0.1~2Tの磁場範囲を計測。

◆ 自動サーチ、自動追尾機能を装備。

自動サーチ機能、自動追尾機能により取り扱い操作は極度に簡略化されています。

◆ 離れた場所からの遠隔操作が可能です。

最長200m先からの磁場測定が行えます。ケーブル長はオーダーにてお受け致します。

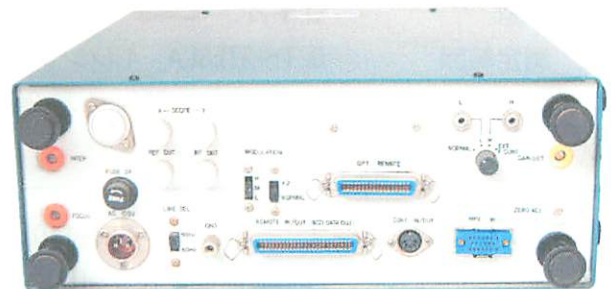
◆ 計測値データを読み出せます。

計測値を7桁のBCD出力として取り出すことができ、外付けのLANインターフェースを用いて計測器制御が出来ます。



特徴

- ◇ 高精度・・・測定精度 ±1μテスラ
- ◇ 自動計測・・・サーチ、追尾機能の設定
- ◇ 磁界強度直読・・・7桁、高輝度LED表示
- ◇ 広い測定範囲・・・0.1~2テスラ
- ◇ 共鳴信号を直視・・・液晶オシロスコープ内蔵
- ◇ チャンネル切替・・・2チャンネル切り替え可



前面 ※写真はブラウン管オシロですが製品は液晶型です 背面

製品構成

- | | |
|---------------------|--------------------|
| 1 EFM-3000AZ 型本体 | 2 専用プローブ（2mケーブル付き） |
| 3 マルチプレックス（2チャンネル用） | 4 ヘッドアンプ（EFM-03A） |
| 5 付属ケーブル（5m） | 6 取扱説明書、試験成績書 |



株式会社 **エコー電子**
Echo Electronics Co., Ltd.

http://echo-denshi.co.jp
E-mail info@echo-denshi.co.jp

〒353-0007 埼玉県志木市柏町4-8-41
TEL (048)475-0771(代)
FAX (048)475-1295

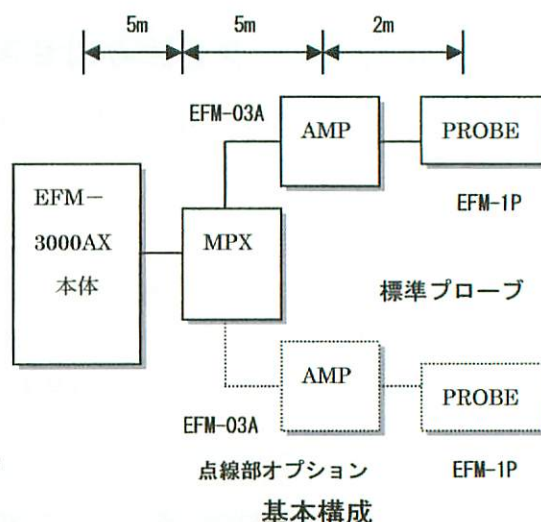
遠隔操作用 NMR 磁場測定器

性能

測定範囲	* 0.1 ~ 2 T	測定精度	* $\pm 1 \mu\text{T}$
変調方式	* 磁場変調	変調周期	* 商用周波数同期
変調幅	* 0.1 mT	基準周波数安定度	* $1 \times 10^{-5} / \text{h}$
計測値表示	* $10 \mu\text{T}$ (最小桁)	誤差信号出力	* 1 V / 0.1 mT
外部周波数入力	* 100 mV p-p (50 Ω)	オシロ用出力 X 軸	* 2 V p-p
NMR 試料	* プロトン固形	Y 軸	* 100 mV p-p
プローブ外形寸法	* 10 × 20 × 250 mm	計測値出力	* 100 mV p-p
所要電源	* AC 100V 50/60Hz	本体外形寸法	* 140(H) × 350(W) × 440(D)

オプションプローブ

★ 低磁場用	EFM-20P
測定範囲	0.03 ~ 0.1 TESLA 1レンジ
寸法	15mm × 20mm × 250mm 2m ケーブル付
★ 高磁場用	EFM-30P
測定範囲	2 ~ 3 TESLA 1レンジ
寸法	10mm × 20mm × 250mm 2m ケーブル付
★ 軸方向測定用	EFM-10P
測定範囲	0.1 ~ 2 TESLA 1レンジ
寸法	25 ϕ × 250mm 2m ケーブル付
★ 薄型	EFM-2P
測定範囲	0.1 ~ 2 TESLA 4レンジの内 1レンジ
寸法	6mm × 20mm × 250mm 2m ケーブル付



外付機器

- ★ LAN インターフェース EEI-110
- ・ 追尾機能操作 (LOCK IN チェック)
 - ・ 計測値読みとり



- ★ 安定化ユニット EFM-07

本体発振周波数を外部入力周波数にフェーズロックし、磁界強度の変化をアナログ出力として取り出すことができます。

- ・ 設定可能周波数 : 本体 4 レンジの各値に対し 10mT 毎に設定可
- ・ アナログ出力 : 0 ~ $\pm 5\text{V} / \pm 0.5\text{mT}$

